

**ДОГОВОР № 1к-14
НА ПОСТАВКУ ТОВАРА**

г. Егорьевск Московской области

«11» апреля 2014 г.

Муниципальное унитарное предприятие коммунального хозяйства «Егорьевская электрическая сеть» (МУП КХ «Егорьевская электрическая сеть»), именуемое в дальнейшем «Заказчик», в лице директора Фокина Сергея Федоровича, действующего на основании Устава, с одной стороны, и Закрытое акционерное общество «Подольский завод электромонтажных изделий» (ЗАО «ПЗЭМИ»), ОГРН 1025004701072, место нахождения: 142108, Московская область, г. Подольск, ул. Раевского, д.3, именуемый в дальнейшем «Поставщик», в лице Директора по производству – начальника планово-производственного отдела Москина Антона Михайловича, действующего на основании доверенности б/н от «09» января 2014 г., с другой стороны, вместе именуемые «Стороны» и каждый в отдельности «Сторона», с соблюдением требований Гражданского кодекса Российской Федерации, Федерального закона Российской Федерации от 18 июля 2011 г. №223-ФЗ «О закупках товаров, работ, услуг отдельными видами юридических лиц» и иного законодательства Российской Федерации, в соответствии с Положением о закупках МУП КХ «Егорьевская электрическая сеть», утвержденного 22.11.2012 г., на основании результатов закупки путем проведения конкурса (протокол № 1К-14-3 от 28.03.2014 г.) заключили настоящий Договор (далее - Договор) о нижеследующем:

1. ПРЕДМЕТ ДОГОВОРА

1.1. Поставщик обязуется передать в собственность Покупателя комплектные трансформаторные подстанции (далее – товар), по наименованию, цене и количеству, в сроки и на условиях, предусмотренных настоящим Договором и Спецификацией (Приложение № 1 к Договору), являющейся его неотъемлемой частью, а Покупатель обязуется принять товар и уплатить за него установленную настоящим Договором цену.

1.2. Наименование, количество, ассортимент, срок поставки Товара, а также технические характеристики, комплектации и перечень оборудования, входящего в состав Товара определены в Спецификации и должны соответствовать требованиям, указанным в Техническом задании (Приложение № 2 к Договору), являющимся его неотъемлемой частью.

1.3. Право собственности на Товар переходит от Поставщика к Покупателю с момента подписания уполномоченными представителями сторон товарно-транспортной накладной и Акта приема-передачи товара (Приложение № 3 к Договору), являющимся неотъемлемой частью настоящего Договора.

2. СРОКИ И УСЛОВИЯ ПОСТАВКИ

2.1. Условия поставки: Поставка товара осуществляется Поставщиком по адресу: Московская область, г. Егорьевск, ул. Владимирская, д. 31. Поставщик поставляет товар Покупателю собственными силами и за свой счет.

2.2. Срок поставки: в течение 60 (шестидесяти) календарных дней с момента внесения Покупателем аванса в соответствии с п. 5.4.1. настоящего Договора. Поставщик обязан известить Покупателя не позднее, чем за 5(пять) рабочих дней о точном времени и дате поставки по факсимильной связи, по почте, в том числе электронной.

2.3. Срок и условия поставки указываются в Спецификации.

2.4. Поставщик может осуществить поставку Товара досрочно без ущерба качества поставляемого Товара.

3. КАЧЕСТВО И ПОРЯДОК ПРИЕМКИ ТОВАРА

3.1. Сдача и приемка Товара по количеству и качеству производится в соответствии с законодательством РФ.

3.2. Товар, поставляемый Поставщиком Покупателю, должен соответствовать требованиям действующих ГОСТов, ТУ, ТЗ и условиям настоящего Договора.

3.3. Маркировка товара должны соответствовать требованиям ГОСТа, ТУ, ТЗ, а маркировка импортного товара - международным стандартам.

3.4. Маркировка товара должна содержать: наименование изделия, наименование фирмы-изготовителя, юридический адрес изготовителя, дату выпуска и гарантийный срок службы.

3.5. В день поставки Поставщик передает Покупателю вместе с Товаром комплект технической и эксплуатационной документации, а также: счет, счет-фактуру, товарно-транспортные накладные, Акт приемки-передачи товара в двух экземплярах, подписанные уполномоченными на это лицами и скрепленные печатями, а также иные документы, свидетельствующие о соответствии поставляемого Товара (в том числе по количеству и качеству) требованиям законодательства Российской Федерации, условиям настоящего Договора. Все документы должны быть оформлены на русском языке.

3.6. Приемка Товара осуществляется уполномоченным представителем Покупателя. Уполномоченный представитель Покупателя устанавливает соответствие наименования, количества и качества (наличия дефектов, повреждений) Товара сведениям, содержащимся в товарно-транспортной накладной и Спецификации.

3.7. Для проверки в процессе приемки Товара соответствия его качества требованиям, установленным настоящим Договором Покупатель вправе назначать независимые экспертизы, в том числе путем привлечения независимых экспертов, производить тестирование Товара как выборочно, так и всего его количества.

3.7.1. В случае если по результатам указанных проверок качества поставляемого Товара будет установлено его несоответствие требованиям Договора и приложений к Договору, расходы, понесенные Покупателем в связи с проведением проверок, а также причиненные таким несоответствием последнему убытки, возлагаются на Поставщика.

3.7.2. В случае установления несоответствия количества и качества поставленного Товара сведениям, содержащимся в надписи на упаковке, товарно-транспортной накладной, Спецификации уполномоченный представитель Покупателя вправе отказаться от приемки поставленного Товара и потребовать замены и (или) доукомплектования (в случае недопоставки) Товара.

3.8. В случае отказа от приемки Товара в порядке, предусмотренном п. 3.7.2 настоящего Договора, Покупатель в течение 1 (одного) рабочего дня со дня такого отказа направляет Поставщику письменный отказ от приемки Товара с указанием причин такого отказа, а Поставщик обязуется в течение 5 (пяти) рабочих дней со дня поступления такого отказа устранить все замечания Покупателя.

3.9. В случае поставки нескольких единиц Товара по завершению поставки всего количества Товара, Поставщик оформляет и предоставляет Покупателю Акт приемки-передачи товара на каждую единицу одновременно с иными документами, предоставление которых предусмотрено п. 3.5 настоящего Договора.

3.10. Покупатель рассматривает Акт приемки-передачи товара в течение 1 (одного) рабочего дня со дня его предоставления Поставщиком и подписывает его в случае отсутствия замечаний относительно количества, качества, комплектности и других характеристик поставленного Товара.

3.11. Обязательства Поставщика по поставке Товара считаются выполненными со дня подписания Покупателем Акта приемки-передачи товара и предоставления ему предусмотренных Договором документов, до получения которых он, Покупатель, вправе не подписывать Акт приема-передачи товара.

3.12. Поставщик несет риск случайной гибели или повреждения поставляемого Товара до принятия его Покупателем.

4. ПРАВА И ОБЯЗАННОСТИ СТОРОН

4.1. Покупатель вправе:

4.1.1. Требовать от Поставщика надлежащего исполнения обязательств в соответствии с условиями Договора.

4.1.2. Требовать от Поставщика представления надлежащим образом оформленных документов, указанных в п. 3 настоящего Договора, подтверждающих исполнение обязательств в соответствии с условиями Договора.

4.1.3. Запрашивать у Поставщика информацию о ходе и состоянии исполнения обязательств Поставщика по настоящему Договору.

4.1.4. Осуществлять контроль за соблюдением сроков поставки и качеством Товара.

4.1.5. Для проверки соответствия качества поставляемых товаров привлекать независимых экспертов, выбор которых осуществляется в порядке, предусмотренном Федеральным законом.

4.1.6. Отказать Поставщику в приемке Товара в соответствии с условиями настоящего Договора.

4.1.7. Пользоваться иными, установленными настоящим Договором и законодательством Российской Федерации правами.

4.1.8. Контролировать ход выполнения работ путём присутствия, при монтаже узлов и агрегатов, на базе Поставщика.

4.2. Покупатель обязан:

4.2.1. Своевременно принять и оплатить поставленный Товар при отсутствии у него замечаний по качеству, количеству и соответствию Товара условиям настоящего Договора, приложений к нему и Техническому заданию.

4.3. Поставщик вправе:

4.3.1. Требовать подписания в соответствии с п. 3 настоящего Договора Покупателем Акта приемки-передачи товара по настоящему Договору.

4.3.2. Требовать своевременной оплаты за поставленные товары в соответствии с п. 5 настоящего Договора.

4.3.3. Запрашивать у Покупателя предоставления разъяснений и уточнений по вопросам поставки Товара в рамках настоящего Договора.

4.4. Поставщик обязан:

4.4.1. Своевременно и надлежащим образом поставить Товар в соответствии с условиями настоящего Договора и приложений к нему.

4.4.2. Предоставить Покупателю декларацию о стране происхождения товара и/или документы, подтверждающие, что товар произведен на территории Российской Федерации, если наличие такого документа предусмотрено законодательством Российской Федерации и такие документы в соответствии с законодательством Российской Федерации передаются вместе с товаром.

4.4.3. Представить по запросу Покупателя в сроки, указанные в таком запросе, информацию о ходе исполнения обязательств по настоящему Договору.

4.4.4. Представить Покупателю сведения об изменении своего фактического местонахождения в срок не позднее 5 дней со дня соответствующего изменения. В случае непредставления в установленный срок уведомления об изменении адреса фактическим местонахождением Поставщика будет считаться адрес, указанный в настоящем Договоре.

4.4.5. Исполнять иные обязательства, предусмотренные действующим законодательством и настоящим Договором.

4.5. Поставщик гарантирует, что на момент заключения настоящего Договора:

4.5.1. В отношении него не проводится процедура ликвидации, отсутствует решение Арбитражного суда о признании его банкротом и об открытии конкурсного производства, деятельность не приостановлена в порядке, предусмотренном кодексом Российской

Федерации об административных правонарушениях, а также, что размер задолженности по начисленным налогам, сборам и иным обязательным платежам в бюджеты любого уровня или государственные внебюджетные фонды за прошедший календарный год не превышает 25% балансовой стоимости активов по данным бухгалтерской отчетности за последний завершенный отчетный период.

4.5.2. Не обременен обязательствами имущественного характера, способными помешать исполнению обязательств по настоящему Договору.

4.5.3. За последние два года не нарушал договорных обязательств и не причинял ущерба (либо погасил причиненный ущерб) по аналогичным Договорам.

5. СУММА ДОГОВОРА И ПОРЯДОК РАСЧЕТОВ

5.1. Общая сумма поставляемого по настоящему Договору товара составляет 12 779 400,00 руб. (двенадцать миллионов семьсот семьдесят девять тысяч четыреста руб. ноль коп.), в том числе НДС 18% - 1 949 400,00 руб. (один миллион девятьсот сорок девять тысяч четыреста руб. ноль коп.).

Сумма Договора не подлежит увеличению в течение всего срока действия Договора.

5.2. Цена Товара указана в Спецификации и остается неизменной на протяжении всего срока действия настоящего Договора, и включает в себя все затраты Поставщика, связанные с доставкой товара в адрес Покупателя, а также стоимость использования автоматизированных услуг при отпуске товара, страхование, уплату таможенных пошлин, налогов, сборов, и иных платежей, которые являются обязательными в силу закона, - кроме случаев, когда по соглашению Сторон поставляется дополнительный (по отношению к техническим требованиям закупочной документации) товар (оборудование). В этих случаях оформляется дополнительное соглашение к Договору.

5.3. Цена Договора может быть снижена по соглашению Сторон без изменения предусмотренных договором количества Товара и иных условий его исполнения. При этом Стороны составляют и подписывают дополнительное соглашение к Договору.

5.4. Оплата по настоящему Договору производится в следующем порядке:

5.4.1. Покупатель производит выплату авансового платежа Поставщику на расчетный счет, указанный в п. 14 настоящего Договора, в размере - 50 (пятьдесят) % от цены Договора, указанной в п. 5.1. в сумме **6 389 700,00 руб.** (шесть миллионов триста восемьдесят девять тысяч семьсот руб. ноль коп.), в том числе НДС 18% - **974 700,00 руб.** (девятьсот семьдесят четыре тысячи семьсот руб. ноль коп.), в течение 5 (пяти) рабочих дней со дня выставления счета на перечисление авансового платежа.

5.4.2. Окончательный расчет по настоящему Договору в сумме 6 389 700,00 руб. (шесть миллионов триста восемьдесят девять тысяч семьсот руб. ноль коп.), в том числе НДС 18 % - 974 700,00 руб. (девятьсот семьдесят четыре тысячи семьсот руб. ноль коп.) производится Покупателем путем перечисления на расчетный счет Поставщика, указанный в п. 14 настоящего Договора, после поставки всего Товара, предусмотренного Договором и приложениями к нему, количества Товара, подписания Сторонами Акта приема-передачи товара в течение 90 (девяноста) рабочих дней с даты представления Поставщиком счета и счета-фактуры, при отсутствии у Покупателя претензий и замечаний по количеству и качеству поставленного Товара.

5.5. В случае отказа Поставщика от исполнения принятых на себя по настоящему Договору обязательств по поставке товара аванс возвращается им в течение 5 (пяти) банковских дней со дня направления Покупателем соответствующего требования о возврате аванса Поставщику.

Отказ Поставщика от исполнения своих обязательств возможен только в связи с существенными нарушениями условий Договора Покупателем.

5.6. В случае изменения своего расчетного счета Поставщик обязан в течение 1 (одного) рабочего дня в письменной форме сообщить об этом Покупателю с указанием

новых реквизитов расчетного счета. В противном случае все риски, связанные с перечислением Покупателем денежных средств на указанный в Договоре счет Поставщика, несет Поставщик.

5.7. В случае исполнения или ненадлежащего исполнения обязательств, предусмотренных Договором, Покупатель производит оплату по Договору за вычетом соответствующего размера неустойки, предусмотренной в п. 8 настоящего Договора.

6. ОБЕСПЕЧЕНИЕ ИСПОЛНЕНИЯ ДОГОВОРА

6.1. Обеспечение исполнения Договора на поставку товара производится Поставщиком до его заключения в размере, в сроки и способами, указанными в конкурсной документации – п. п. 8.25, 8.26 раздела III. Информационная карта конкурса.

6.2. Срок обеспечения исполнения Договора составляет срок исполнения обязательств по Договору Поставщиком плюс 60 (шестьдесят) дней.

6.3. Денежные средства возвращаются Поставщику при условии надлежащего исполнения им всех своих обязательств по договору в течение срока, установленного в п. 6.2 настоящего Договора, со дня получения Заказчиком соответствующего письменного требования Поставщика; денежные средства возвращаются по реквизитам, указанным Поставщиком в письменном требовании, а в случае отсутствия их указания – по реквизитам, указанным в ст. 14 настоящего Договора.

7. ГАРАНТИИ

7.1. Поставщик гарантирует, что товар является новым, изготовленным не ранее 2014 г., не бывшим в употреблении, не обремененным правами третьих лиц, пригодным к использованию, без повреждений. В случае нарушения настоящего пункта Поставщик самостоятельно и за свой счет обязуется устранить эти нарушения и препятствия для свободного владения и распоряжения товаром, его использования Покупателем, и возместить Покупателю убытки, понесенные в связи с указанными нарушениями.

7.2. Поставщик гарантирует качество и безопасность поставляемого товара в соответствии с действующими стандартами, утвержденными в отношении данного вида товара, и наличием сертификатов, обязательных для данного вида товара, оформленных в соответствии с действующим Российским законодательством.

В случае если законодательством РФ к лицам, осуществляющим поставки товаров, являющихся предметом Договора, установлено требование об их обязательном членстве в саморегулируемых организациях, Поставщик обязан обеспечить наличие документов, подтверждающих его соответствие такому требованию, в течение всего срока исполнения Договора.

7.3. Качество товара, поставляемого по настоящему Договору, должно соответствовать установленным в Российской Федерации государственным стандартам, техническим регламентам или техническим условиям изготовителей поставляемого товара и требованиям настоящего Договора, изложенным в показателях качества Технического задания.

7.4. На поставляемый товар Поставщик предоставляет гарантию качества в соответствии с нормативными документами на данный вид товара.

Наличие гарантии качества удостоверяется выдачей Поставщиком гарантийного талона (сертификата).

7.5. Гарантийный срок составляет **5** (пять) лет с момента поставки и отражается в техническом паспорте на товар. В период гарантийного срока Поставщик обязуется за свой счет производить необходимый ремонт, устранение недостатков в соответствии с требованиями настоящего Договора и действующего законодательства Российской Федерации.

8. ОТВЕТСТВЕННОСТЬ СТОРОН

8.1. За неисполнение или ненадлежащее исполнение своих обязательств по настоящему Договору Стороны несут ответственность в соответствии с действующим законодательством Российской Федерации.

8.2. В случае просрочки исполнения Покупателем обязательства по оплате суммы Договора Поставщик вправе потребовать от Покупателя уплаты неустойки. Неустойка начисляется за каждый день просрочки исполнения обязательства по оплате суммы Договора начиная со дня, следующего за днем истечения установленного настоящим Договором срока исполнения обязательства по оплате суммы Договора. Размер такой неустойки устанавливается в размере одной трехсотой действующей на день уплаты неустойки ставки рефинансирования Центрального банка Российской Федерации от суммы Договора.

8.3. В случае просрочки исполнения своих обязательств по поставке Товара Поставщик обязан в течение 5 (пяти) банковских дней после получения от Покупателя соответствующего уведомления уплатить Покупателю неустойку в размере 1% от стоимости Товара, подлежащего поставке, за каждый день просрочки исполнения обязательства по поставке Товара, начиная со дня, следующего за днем истечения срока, указанного в п. 3.2. настоящего Договора.

8.4. В случае поставки некачественных товаров Поставщик обязан в течение 5 (пяти) банковских дней после получения от Покупателя соответствующего уведомления уплатить Покупателю неустойку в размере 1%, от стоимости поставленных некачественных товаров, определенной в соответствии со Спецификацией (приложение №1), за каждый день с момента направления Поставщику такого уведомления, содержащего требование о безвозмездном устранении недостатков товаров (либо возмещении своих расходов на устранение недостатков товара, либо замене некачественного товара товаром надлежащего качества), до момента надлежащего исполнения Поставщиком соответствующего обязательства (устранения недостатков товаров ненадлежащего качества/поступления на банковский счет Покупателя суммы его расходов на устранение недостатков товара/приемки Покупателем качественных товаров, поставленных взамен товаров ненадлежащего качества).

8.5. В случае расторжения Договора по соглашению Сторон в связи с ненадлежащим исполнением Поставщиком своих обязательств последний в течение 5 (пяти) банковских дней с даты подписания соглашения о расторжении Договора уплачивает Покупателю неустойку в размере 30 (тридцати) процентов от суммы непоставленного товара, предусмотренного Договором.

8.6. Стороны настоящего Договора освобождаются от уплаты неустойки (штрафа, пеней), если докажут, что просрочка исполнения соответствующего обязательства произошла вследствие непреодолимой силы или по вине другой Стороны.

8.7. Уплата Поставщиком неустойки или применение иной формы ответственности не освобождает его от исполнения обязательств по настоящему Договору.

8.8. Ответственность за достоверность и соответствие законодательству Российской Федерации сведений, указанных в представленных документах, несет Поставщик.

9. ПОРЯДОК РАСТОРЖЕНИЯ ДОГОВОРА

9.1. Настоящий Договор может быть расторгнут:

- по соглашению Сторон;
- по решению суда по основаниям, предусмотренным гражданским законодательством РФ.

Договор также считается расторгнутым в случае одностороннего отказа одной из Сторон от его исполнения, когда такой отказ допускается настоящим Договором или законодательством Российской Федерации.

9.2. Покупатель вправе отказаться от исполнения Договора в одностороннем порядке в случаях:

отказа Поставщика выполнять часть или весь объем поставок, определяемых п.п. 1.1-1.2 настоящего Договора;

задержки Поставщиком начала поставок более чем на 10 (десять) дней;

несоблюдения Поставщиком требований по качеству товара, если замена соответствующего некачественного товара влечет задержку поставки более чем на 30 (тридцать) дней;

установления недостоверности сведений, содержащихся в документах, представленных Поставщиком на этапе размещения закупки, указанной в преамбуле настоящего Договора;

аннулирования разрешений (лицензий) на соответствующую профессиональную деятельность, других актов государственных органов в рамках действующего законодательства, лишаящих Поставщика права на выполнение поставок;

проведения процедуры ликвидации Поставщика - юридического лица или наличия решения Арбитражного суда о признании Поставщика банкротом и об открытии конкурсного производства;

в иных случаях, прямо предусмотренных настоящим Договором и законодательством Российской Федерации.

Односторонний отказ Покупателя от исполнения Договора по основаниям, перечисленным в настоящем пункте, не освобождает Поставщика от обязанности возместить убытки, связанные с нарушением обязательств по Договору.

9.3. Поставщик вправе расторгнуть Договор в одностороннем порядке в случаях:

существенного нарушения своих обязательств Покупателем;

если в отношении Покупателя введены процедуры банкротства;

в иных случаях, прямо предусмотренных настоящим Договором и законодательством Российской Федерации.

Расторжение Поставщиком настоящего Договора по основаниям, перечисленным в настоящем пункте, не освобождает Покупателя от обязанности возместить убытки, связанные с нарушением обязательств по Договору.

9.4. Сторона, которой направлено предложение о расторжении Договора по соглашению сторон, должна дать письменный ответ по существу в срок не позднее 5 (пяти) рабочих дней с даты его получения.

9.5. Расторжение Договора производится Сторонами путем подписания соответствующего соглашения о расторжении.

9.6. В случае расторжения настоящего Договора по инициативе любой из Сторон Стороны производят сверку расчетов, которой подтверждается объем товаров, переданных Поставщиком.

10. ОБСТОЯТЕЛЬСТВА НЕПРЕОДОЛИМОЙ СИЛЫ

10.1. Стороны освобождаются от ответственности за полное или частичное неисполнение своих обязательств по настоящему Договору в случае, если оно явилось следствием обстоятельств непреодолимой силы, а именно: наводнения, пожара, землетрясения, диверсии, военных действий, блокад, изменения законодательства, препятствующих надлежащему исполнению обязательств по настоящему Договору, а также других чрезвычайных обстоятельств, подтвержденных в установленном законодательством порядке, которые возникли после заключения настоящего Договора и непосредственно повлияли на исполнение Сторонами своих обязательств, а также которые Стороны были не в состоянии предвидеть и предотвратить.

10.2. При наступлении таких обстоятельств срок исполнения обязательств по настоящему Договору отодвигается соразмерно времени действия данных обстоятельств

постольку, поскольку эти обстоятельства значительно влияют на исполнение настоящего Договора в срок.

10.3. Сторона, для которой надлежащее исполнение обязательств оказалось невозможным вследствие возникновения обстоятельств непреодолимой силы, обязана в течение 5 (пяти) календарных дней с даты возникновения таких обстоятельств уведомить в письменной форме другую Сторону об их возникновении, виде и возможной продолжительности действия.

10.4. Если обстоятельства, указанные в п. 10.1 настоящего Договора, будут длиться более 2 (двух) календарных месяцев с даты соответствующего уведомления, каждая из Сторон вправе расторгнуть настоящий Договор без требования возмещения убытков, понесенных в связи с наступлением таких обстоятельств.

11. ПОРЯДОК УРЕГУЛИРОВАНИЯ СПОРОВ

11.1. В случае возникновения любых противоречий, претензий и разногласий, а также споров, связанных с исполнением настоящего Договора, Стороны предпринимают усилия для урегулирования таких противоречий, претензий и разногласий в добровольном порядке.

11.2. Все достигнутые договоренности Стороны оформляют в виде дополнительных соглашений, подписанных Сторонами и скрепленных печатями.

11.3. До передачи спора на разрешение суда Стороны примут меры к его урегулированию в претензионном порядке.

11.3.1. Претензия должна быть направлена в письменном виде. По полученной претензии Сторона должна дать письменный ответ по существу в срок не позднее 15 (пятнадцати) календарных дней с даты ее получения. Оставление претензии без ответа в установленный срок означает признание требований претензии.

11.4. В случае невыполнения Сторонами своих обязательств и недостижения взаимного согласия споры по настоящему Договору разрешаются в Арбитражном суде Московской области.

12. СРОК ДЕЙСТВИЯ, ПОРЯДОК ИЗМЕНЕНИЯ ДОГОВОРА

12.1. Договор вступает в силу со дня его подписания Сторонами и действует до полного исполнения Сторонами принятых на себя обязательств по настоящему договору.

12.2. Изменение и дополнение настоящего Договора возможны по соглашению Сторон. Все изменения и дополнения оформляются в письменном виде путем подписания Сторонами дополнительных соглашений к Договору. Дополнительные соглашения к Договору являются его неотъемлемой частью и вступают в силу с момента их подписания Сторонами.

13. ПРОЧИЕ УСЛОВИЯ

13.1. Все уведомления Сторон, связанные с исполнением настоящего Договора, направляются в письменной форме по почте заказным письмом по фактическому адресу Стороны, указанному в п. 14 настоящего Договора, или с использованием факсимильной связи, электронной почты с последующим предоставлением оригинала. В случае направления уведомлений с использованием почты уведомления считаются полученными Стороной в день фактического получения, подтвержденного отметкой почты. В случае отправления уведомлений посредством факсимильной связи и электронной почты уведомления считаются полученными Стороной в день их отправки.

13.2. Поставщик не вправе передать полностью или частично свои права и обязанности по настоящему Договору третьим лицам без письменного согласия Покупателя.

13.3. Договор составлен на русском языке в 2 (двух) экземплярах, имеющих одинаковую юридическую силу, по одному для каждой из Сторон.

13.4. Настоящий Договор в обязательном порядке должен быть подписан уполномоченными лицами Сторон и скреплен их печатями.

13.5. Во всем, что не предусмотрено настоящим Договором, Стороны руководствуются действующим законодательством Российской Федерации.

14. Адреса, реквизиты и подписи Сторон:

Заказчик: МУП КХ «Егорьевская электрическая сеть»

Адрес: 140300 Московская область,
г. Егорьевск, ул. Владимирская, д. 31.
Телефон: 8-49640-4-50-70,
Факс: 8-49640-4-50-59.
Электронный адрес: egorelset@rnc.ru.
ОГРН 1025001468546
ИНН 5011020664 КПП 501101001
р/с 40702810801200140503
в банке «Возрождение» (ОАО) г. Москва
к/с 30101810900000000181
БИК 044525181

Директор



Фокин С.Ф.

Поставщик: ЗАО «ПЗЭМИ»

Адрес: 142108, Московская область, г.
Подольск, ул. Раевского, д. 3.
Телефон: 8-499-400-50-82,
Факс: 8-499- 400-52-15
Электронный адрес: fso@pzemi.ru
ОГРН 1025004701072
ИНН 5036003332 КПП 503601001
р/с 40702810301080000563
в ОАО «Банк Москвы» г. Москва
к/с 30101810500000000219
БИК 044525219

Директор по производству - начальник
планово-производственного отдела



Москин А.М.

М.П.

Приложение № 1
к Договору № 1к-14 от «11» апреля 2014 г.

СПЕЦИФИКАЦИЯ

№ п/п	Наименование	Кол-во шт.	Цена за единицу, руб.	Сумма, руб.
1	Комплектная трансформаторная подстанция наружной установки утепленная 2КТПНУ-400/10/0,4-к/к	2	6 389 700,00	12 779 400,00

ИТОГО на общую сумму **12 779 400,00 руб.** (двенадцать миллионов семьсот семьдесят девять тысяч четыреста руб. ноль коп.), в т.ч. НДС 18 % - **1 949 400,00 руб.** (один миллион девятьсот сорок девять тысяч четыреста руб. ноль коп.).

Техническое описание:

Комплектная трансформаторная подстанция киоскового типа, утепленная КТПНУ-400/10/0,4-к/к без поставки ТМГ.

Конструкция: КТП из 2 блоков с общими габ. размерами в плане: 4820x8610 мм; высота внутр. помещений -2600 мм. Силовой каркас из профильной стали, утепление из сэндвич-панелей (стены-80 мм, потолок-100 мм, пол-150 мм), окраска наружных поверхностей КТП полимерной, атмосферостойкой краской, крыша двускатная из оцинкованного профлиста, двери с упорами и доводчиками, маслоприемники в трансформаторных отсеках.

Состав оборудования:

РУВН: лин.-КСО298м сх.8ВВ-630(ВБП-10, РС83-А2.0, РВЗ-10, РФВЗ-10,ТОЛ-10, ТЗЛМ1-1) -4 шт, ввод. КСО298м сх.8ВВ-1000(ВБП-10, РС83-А2.0, РВЗ-10/1000, РФВЗ-10/1000, ТОЛ-10, ТЗЛМ1-1) -2 шт, секц-КСО298м сх.4ВВ-1000(ВБП-10, РС83-А2.0, РВЗ-10/1000, РФВЗ-10/1000 ТОЛ-10) – 1 шт, тр-р- КСО298м сх.10-630(ВНПР-10, ПКТ-10, ЗР-10) -2 шт, тр.напр.+аз сб.шин.- КСО298м сх.13-400 (3хЗНОЛ, РС83-В1, РВФЗ-10, ЗР-10, ПКН001-10)-1 шт, секц. разъед. + тр.напр.- КСО298м сх.25-400 (3хЗНОЛ, РС83-В1, РВЗ-10, РВФЗ-10, ПКН001-10) – 1 шт Во всех камерах КСО с ВБП-10 установлены огр. перенапр. ОПН-КР/ТЕЛ-10 по 3 шт.

РУНН: вв.- ЩО70-2-31 (РЕ19-41/1000А, тр-тока-2 гр., ППН-41, приборы контроля) -2 шт, отх.-ЩО70-2-03 (РПС- на 4лин.+ тр.тока и амперм) -2шт, секц.- ЩО70-2-71(РЕ19-41/1000А) -1шт, торц.- ЩО70-1-95 -2 шт. Для учета во вводных панелях уст. эл.счетчики «Матрица» NP73L.3-5-2 - 2 шт., а в РУННе- роутер «Матрица»RTR512.10-6L/EY.

Дополнительное оборудование: - Щит собственных нужд (ЩСН), внутренний контур заземления, освещение, отопление РУВН и РУНН, естественная и принудительная вентиляция, пожарная сигнализация «Гранит». В комплектацию входят материалы для сборки блоков и утепления стыков.

Порядок оплаты: авансовый платеж в размере 50% от цены Договора. Окончательная оплата (за вычетом авансового платежа) производится в течение 90 (девяноста) рабочих дней после подписания Акта приемки-сдачи товара.

Срок и Условия поставки: в течение 60 (шестидесяти) календарных дней с момента внесения Покупателем аванса. Поставка товара осуществляется Поставщиком собственными силами и за свой счет.

«ПОСТАВЩИК»

ЗАО «ПЗЭМИ»
Директор по производству – начальник
планово-производственного отдела

А.М. Москин



«ПОКУПАТЕЛЬ»

МУП КХ «Егорьевская электрическая сеть»
Директор

С.Ф. Фокин



Приложение № 2

К Договору № 1к-14 от «11» апреля 2014 г.

Муниципальное унитарное предприятие коммунального хозяйства
«Егорьевская электрическая сеть»

«УТВЕРЖДАЮ»
Директор  Фокин С.Ф.
« 18 » февраля 2014 года



ТЕХНИЧЕСКОЕ ЗАДАНИЕ

на поставку комплектных трансформаторных подстанций

СОДЕРЖАНИЕ

1.ОБЩИЕ СВЕДЕНИЯ.....	2
2.НАЗНАЧЕНИЯ И ЦЕЛИ.....	2
3.ПЕРЕЧЕНЬ И ТРЕБОВАНИЯ.....	3
4.ТРАНСПОРТИРОВКА	6
5.КОМПЛЕКТНОСТЬ ПОСТАВКИ.....	7
6.КОМПЛЕКТАЦИЯ СИЛОВЫМ ОБОРУДОВАНИЕМ	8
7.ГАРАНТИЯ ИЗГОТОВИТЕЛЯ	23

ПУЭ – правила устройства электроустановок;

**ПТЭЭСиС – правила технической эксплуатации электрических станций
и сетей РФ;**

ТЗ – техническое задание;

СНиП – строительные нормы и правила

КТП – комплектная трансформаторная подстанция

1. Общие сведения

1.1 Наименование, условное обозначение

Полное наименование – техническое задание на приобретение комплектных трансформаторных подстанций в количестве 2 (двух) штук, предназначенных для установки в г.Егорьевск М.о.

1.2. Область применения

Настоящее техническое задание содержит технические характеристики КТП, приобретаемых МУП КХ «Егорьевская электрическая сеть».

1.3. Наименование и адреса предприятия – поставщика

Определяется по результатам проведения конкурса.

1.4. Наименование и адрес предприятия - заказчика

Предприятие-заказчик: МУП КХ «Егорьевская электрическая сеть», 140301, Московская обл. г.Егорьевск, ул.Владимирская, д. 31, e-mail: electroset@rnc.ru.

1.5. Основания для разработки

Инвестиционная программа МУП КХ «Егорьевская электрическая сеть» на 2014 год.

1.6. Сроки выполнения работ

Срок поставки – согласно заключаемого Договора.

2. Назначение и цели

2.1. Назначение

Данные КТП предназначены для преобразования и передачи электрической энергии.

2.2. Цель

Приобретение КТП необходимо для развития электросетевого комплекса предприятия и повышения надежности электроснабжения потребителей.

3.Перечень и требования

ТЕХНИЧЕСКИЕ ТРЕБОВАНИЯ

3.1. Общие требования.

3.1.1. Исполнение ТП - двух трансформаторная комплектная трансформаторная подстанция наружной установки в утепленном корпусе (КТПНУ).

3.1.2. Климатическое исполнение и категория размещения У1 по ГОСТ 15150-69.

Предназначена для работы в следующих условиях:

- при значениях температуры окружающего воздуха от - 45°С до + 40°С по ГОСТ 15543.1-89;
- на высоте до 1000м над уровнем моря;
- влажность 80% при +15°С;
- скорость ветра - до 36 м/с (скоростной напор ветра при отсутствии гололеда до 800 Па);
- скорость ветра - до 15 м/с (скоростной напор ветра до 146 Па при толщине льда до 20 мм).
- окружающая среда – не взрывоопасная, не содержащая токопроводящей пыли, агрессивной пыли и паров в концентрациях, при которых возможно разрушение металлов и изоляции.
- тип атмосферы – II по ГОСТ 15150
- в части воздействия механических факторов внешней среды – М2 по ГОСТ 17516.1-90

3.1.3. Технические характеристики

Количество камер силовых трансформаторов – 2шт.

Мощность силового трансформатора, кВА - 400

Напряжение на стороне ВН, кВ - 10

Распределительное устройство высокого напряжения:

РУ ВН 10кВ - Камеры КСО-298

Исполнение ввода ВН - кабельный

Напряжение на стороне НН, кВ - 0,4

Распределительное устройство низкого напряжения:

РУ НН 0,4 кВ- панели ЩО-70

Исполнение вывода НН - кабельный

Уровень изоляции по ГОСТ 1516.1

Номинальный режим работы - продолжительный

Вид обслуживания - периодический

КТПНУ должна быть изготовлена в соответствии с требованиями ГОСТ 14695-80

3.2. Конструктивные требования.

3.2.1 КТПНУ «Сэндвич» должна представлять собой сборную металлоконструкцию, монтируемую из отдельных блок-модулей. Блок - модули должны обеспечивать защиту установленного в них оборудования и поддерживать соответствующие условия эксплуатации.

3.2.2 Перечень блок-модулей:

- распределительное устройство высокого напряжения РУВН-10 кВ с камерами типа КСО-298 - - 1 блок,

- отсек силовых трансформаторов (трансформаторы ТМ 400 кВА) – 2 шт.

- распределительного устройства низкого напряжения РУНН-0,4 кВ с панелями типа ЩО-70 – 1 блок.

3.2.3. Утепление корпуса КТПНУ выполнить сэндвич панелями толщиной не менее 80 мм, пол – утепленный толщиной не менее 150 мм, потолок – утепленный толщиной не менее 100 мм, в которых в качестве утеплителя применяется полужесткая плита из негорючего базальтового волокна.

Покрытие пола выполнить алюминиевым рифленным листом типа АМГ «КВИНТЕТ».

3.2.4. Снаружи все поверхности КТПНУ должны быть окрашены атмосферостойкой полимерной краской. Цвет сэндвич-панелей RAL-9006.

3.2.5. Крыша КТПНУ двускатная из металлочерепицы.

3.2.6. Для КТПНУ должна быть разработана и прилагаться проектная документация на строительную часть и оборудование.

3.2.7. наружные размеры КТПНУ – длина не более 5 метров, ширина не более 9 метров.

3.2.8. Соединение блоков — болтовое (метизы должны входить в комплект поставки). При соединении блоков, образующих один общий отсек, должна быть выполнена герметизация стыков при монтаже (герметизирующие материалы должны входить в комплект поставки).

3.2.9. Блоки должны иметь внутренней контур заземления, соединяющийся между собой. Контур заземления в блок-модулях должен быть выполнен стальной полосой 4*40 мм и должен иметь выводы к внешнему контуру заземления. Контур заземления окрашивается.

3.2.10. В местах установки вводных и линейных панелей (камер), под ними должны быть выполнены отверстия под кабели с уплотнением утеплителем.

3.2.11. Блоки КТПНУ «Сэндвич» должны иметь отдельные двери, запирающиеся замками, а также иметь с наружной стороны металлические проушины, соединенные с коробкой при помощи сварки, толщиной не менее 4 мм с отверстиями под дужку навесного замка диаметром 12 мм. На дверях должны быть установлены доводчики дверей. Геометрические размеры дверей КТПНУ должны обеспечивать свободную и беспрепятственную транспортировку оборудования соответственного данному предназначению отсека блока. В конструкции КТПНУ следует предусмотреть жалюзи, предназначенные для обеспечения естественной вентиляции в летний период. Жалюзи должны иметь два рабочих положения «открыто» и «закрыто». Зимой жалюзи должны находиться в положении «закрыто», а летом - «открыто». Кроме того должна быть оборудована система принудительной вентиляции.

3.2.12. В основании трансформаторного модуля для вкатывания (выкатывания) трансформатора, следует предусмотреть направляющие швеллера для трансформатора ТМ-400/10/0,4кВ.

3.2.13. В отсеках трансформаторов, должны быть предусмотрены маслоприёмники, предназначенные для приема 100% объема масла трансформатора и предусмотрена возможность его откачки.

3.2.14. Блок-модули КТПНУ «Сэндвич» должны быть оборудованы освещением, отоплением. В каждом модуле должна быть проложена проводка, установлены выключатели, розетки, светильники.

3.2.15. Для управления освещением, отоплением внутри подстанции должен быть установлен щит собственных нужд ЩСН. Для переносного освещения предусмотреть напряжение 36В, 50Гц. Питание ЩСН осуществить от вводных панелей ЩО-70.

3.2.16. Рабочее освещение должно быть выполнено светильниками с лампами накаливания, напряжением 220В, 50Гц. Количество светильников определяется расчетом освещенности. Светильники располагаются равномерно по площади блок-модулей.

3.2.17. Для обогрева блок-модулей следует предусмотреть конвекционные панели с автоматическим поддержанием температуры +5 °С в холодное время года. Конвекционные панели должны устанавливаться производителем на стены. Количество обогревателей рассчитывается с учетом температурного режима каждого блок-модуля.

3.2.18. Соединение панелей ЩО70 и камер КСО298 с силовыми трансформаторами выполнить посредством шинных мостов (А1- шина АД31 сечением 60*8 мм.).

3.2.19. Силовые трансформаторы в комплект КТП не входят.

3.2.20. Ввод высокого напряжения из РУВН к силовым трансформаторам осуществить шинами через проходные изоляторы в перегородке трансформаторных отсеков КТПНУ.

3.2.21. Охранная и пожарная сигнализация блок-модулей должна выполняться на базе прибора «Гранит-2».

3.3. Защитные покрытия.

3.3.1. Защитные покрытия должны соответствовать п.3.13 ГОСТ 14695.

3.3.2. Металлические покрытия должны быть выполнены в соответствии с требованиями ГОСТ 9.303.

4. ТРАНСПОРТИРОВКА .

4.1. Конструкция блоков КТПНУ «Сэндвич» должна обеспечивать возможность транспортировки подстанции до места монтажа в собранном виде.

4.2. Транспортировка должна выполняться отдельными блоками на бортовых автомобилях, без применения спецтехники и получения специальных разрешений.

5. КОМПЛЕКТНОСТЬ ПОСТАВКИ

В комплект поставки КТПНУ должны входить:

- блок-модули, согласно комплектовочной ведомости;
- элементы крыши и фронтона;
- узлы стыковки, герметизирующие и утепляющие материалы обрамления.
- Руководство по эксплуатации КТПНУ.
- Паспорт;
- Схемы электрические принципиальные;
- Комплектующая ведомость;
- Чертежи и спецификации на съемные узлы;
- Инструкция по монтажу каркаса КТПНУ с планом фундаментов.

Дополнительное оборудование:

В КТПНУ должно быть дополнительно смонтировано следующее оборудование-освещение, отопление, ЩСН, пожарная сигнализация «Гранит», система принудительной вентиляции.

6. КОМПЛЕКТАЦИЯ СИЛОВЫМ ОБОРУДОВАНИЕМ.

6.1. Общие требования к камерам КСО и ячейкам ЩО 70.

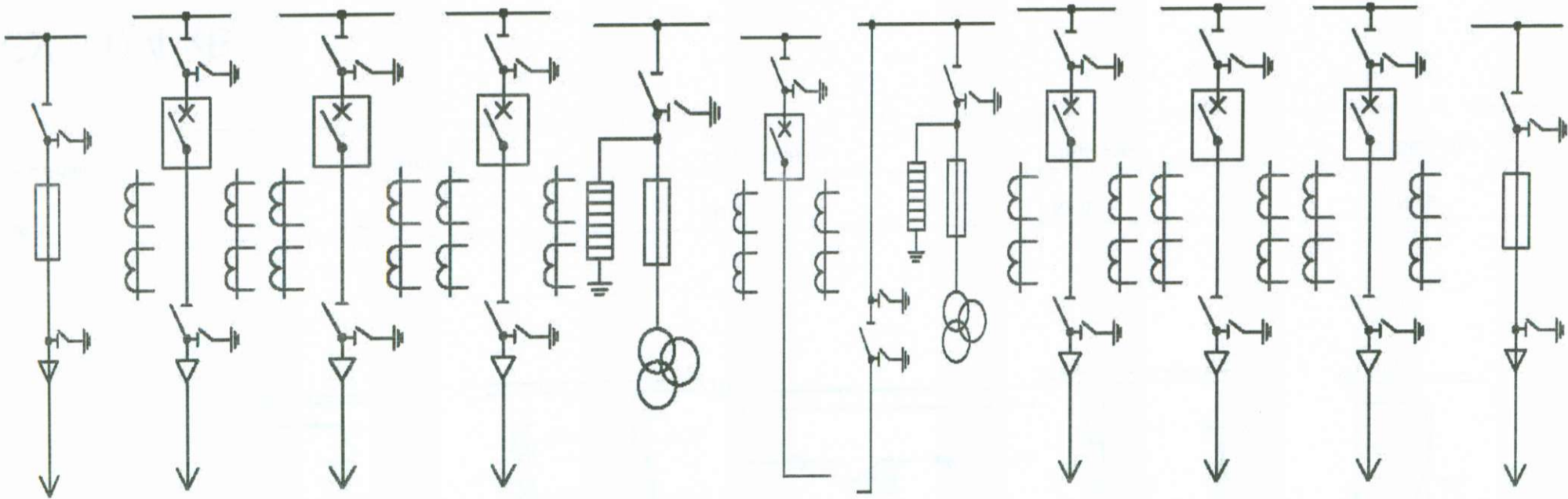
6.1.1. Поставляемое оборудование должно пройти приёмо-сдаточные испытания на заводе- изготовителе с проверкой работоспособности и функционирования блокировок поставляемого оборудования.

6.1.2. Поставщик должен представить сертификаты соответствия и протоколы сертификационных испытаний на типовую продукцию (для В/В оборудования)

6.1.3. Толщина конструктивных элементов ячеек КСО и панелей ЩО должны составлять не менее 2 мм (включая обшивочные панели и двери)

6.1.4. В камерах КСО приводы разъединителей, заземлителей и выключателей нагрузки должны выступать от фасадной поверхности камер КСО не более 30 мм и иметь съёмную ручку.

6.1.5. Соединение всех металлических не токоведущих частей несущей конструкции каркаса камер КСО и панелей ЩО 70 обязано быть выполнено с помощью **сварки.**

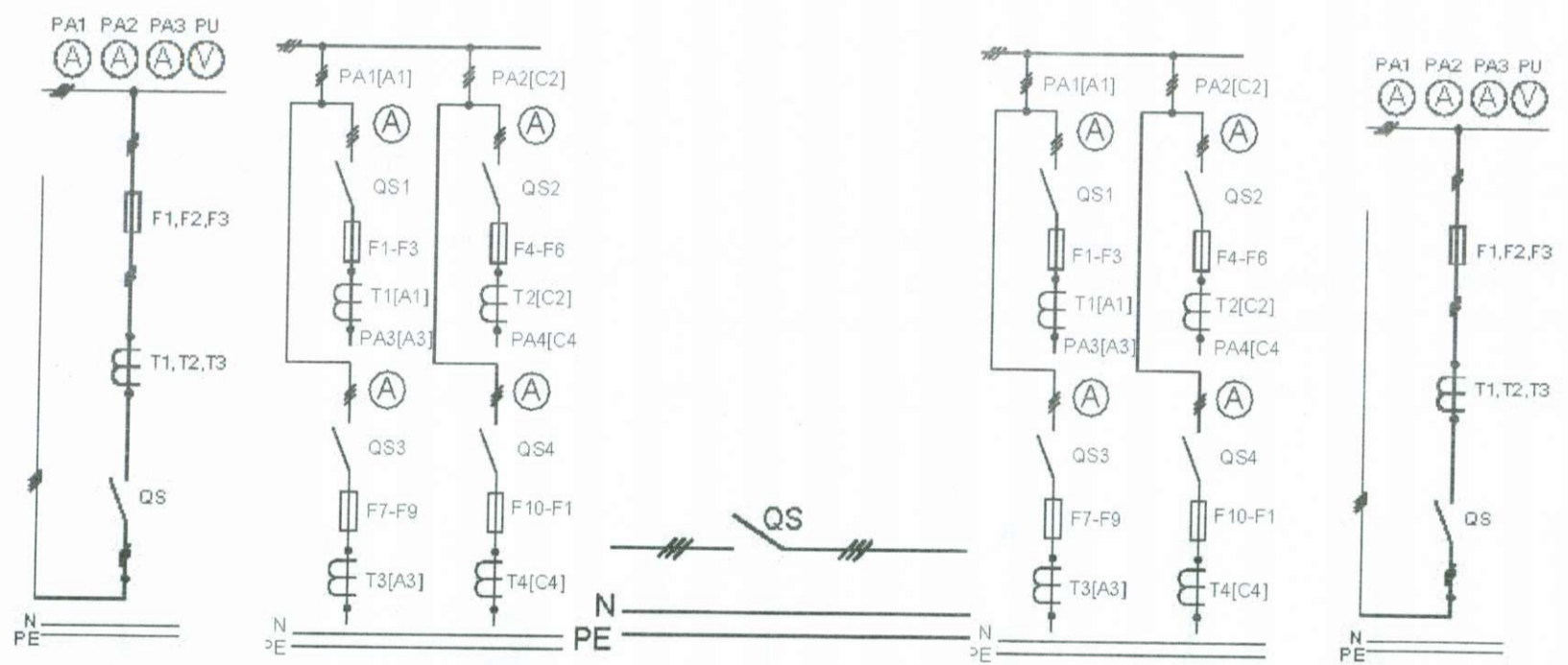


№ 1	№ 2	№ 3	№ 4	№ 5	№ 6	№ 7	№ 8	№ 9	№ 10	№ 11
ВН к ТР-РУ 400 кВА 10кВ	Отходящая линия	Отходящая линия	Вводная линия	ТН и ограничители перенапряж	СенкционныйВВ	Секц. разъед. с ТН и огр.перенапр	Вводная линия	Отходящая линия	Отходящая линия	ВН к ТР-РУ 400 кВА 10кВ

РУ - 10 кВ на базе КСО 298

Выключатели – ВБП

Защита – РС 83 с ОПН



№ 1	№ 2	№ 3	№ 4	№ 5
Вводная	Линейная	Секционная	Линейная	Вводная

РУ - 0.4 кВ

6.2.Блок камер КСО 298 должны иметь следующие общие технические характеристики:

Наименование параметра	Значение
Номинальное напряжение, кВ	10
Наибольшее рабочее напряжение, кВ	12
Номинальный ток главных цепей, А	1000
Номинальный ток сборных шин, А	1000
Номинальный ток отключения камер с высоковольтным выключателем, кА	20
Предельный сквозной ток камер с высоковольтным выключателем (ампл.зн),кА	51
Ток термической стойкости(3с) камер с высоковольтным выключателем, кА	20
Номинальное напряжение вспомогательных цепей, В:	
-переменного оперативного тока	220
-постоянного оперативного тока	220
-цепи трансформаторов напряжения	100
-цепи освещения внутри камер	36
Защита РС 83	
Трансформаторы тока ТОЛ	
Габариты ячейки	
-ширина, мм	750
-глубина, мм	1100
-высота, мм	2640

Камера сборная должна быть одностороннего обслуживания и представляет собой каркас, сваренный из стальных штампованных профилей, окрашенных антикоррозийным покрытием. В верхней части каркас имеет отверстия для строповки при погрузочно-разгрузочных работах, для стыковки камер между собой, отверстия в основании - для крепления к закладным элементам фундамента.

Камера КСО делится на функциональные отсеки:

- отсек высоковольтного выключателя;
- отсек кабельного ввода;
- низковольтный отсек вторичных цепей.

Низковольтный отсек КСО отделен от остальной части камеры съемной перегородкой со смотровым окном для визуального контроля за выполнением производимых операций, в частности, за включением и отключением разъединителей, заземляющих ножей, а также общего обзора

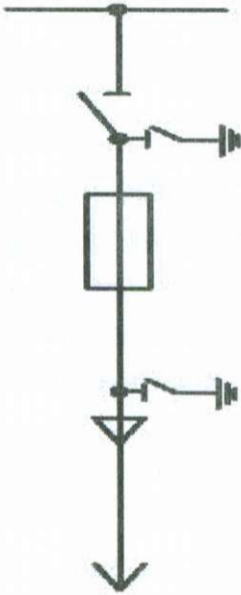
внутри камеры, где размещается аппаратура, состав которой зависит от назначения камеры.

Со стороны фасада отсеки КСО закрываются дверьми, которые запираются на замки, открывающиеся одним ключом. Дверь отсека кабельного ввода закрывается винтами и имеет дополнительное устройство для установки навесного замка.

В верхней части камер устанавливаются опорные изоляторы для монтажа сборных шин.

Камеры КСО должны быть соединены между собой в один общий блок при помощи сборных шин АД 31 сечением 60*8 мм. Так же камеры КСО должны быть соединены между собой вторичными цепями управления, питания, освещения и защиты. Работа блока камер КСО должна быть проверена и опробована поставщиком в процессе сборки.

Аппаратный состав блока камер КСО 298:

Порядковый номер камеры	№ 1 и № 11
Номинальное напряжение	10кВ
Номинальный ток сборных шин	630 А
Схема главных цепей	
Назначение и состав	Отходящая линия к силовому трансформатору 400 кВА с автогазовым выключателем нагрузки, предохранителями и двумя заземляющими ножами.

Порядковый номер камеры	№ 2, № 3, № 9, № 10
Номинальное напряжение	10 кВ
Номинальный ток сборных шин	630 А
Схема главных цепей	
Назначение и состав	Отходящая линия с вакуумным выключателем, шинным и линейным разъединителями, трансформаторами тока, двумя заземляющими ножами.
Выключатель	ВБП
Тр-р тока - 2 шт.	ТОЛ 400/5
Тип защиты	Микропроцессор РС 83
Ограничители перенапряжения	3 шт.
Трансформатор нулевой последовательности	1 шт.

Порядковый номер камеры	№ 4, № 8
Номинальное напряжение	10 кВ
Номинальный ток сборных шин	1000 А
Схема главных цепей	
Назначение и состав	Вводная линия с вакуумным выключателем, шинным и линейным разъединителями, трансформаторами тока, двумя заземляющими ножами.
Выключатель	ВБП
Тр-р тока - 2 шт.	ТОЛ 600/5
Тип защиты	Микропроцессор РС 83
Ограничители перенапряжения	3 шт.
Трансформатор нулевой последовательности	1 шт.

Порядковый номер камеры	№ 5
Номинальное напряжение	10кВ
Номинальный ток сборных шин	630 А
Схема главных цепей	
Назначение и состав	Камера с трансформаторами напряжения, ограничителями перенапряжения, шинным разъединителем, предохранителями и заземляющими ножами.
Тр-ры напряжения - ЗНОЛ 10	3 шт.

Порядковый номер камеры	№ 6
Номинальное напряжение	10 кВ
Номинальный ток сборных шин	1000 А
Схема главных цепей	
Назначение и состав	Секционная камера с вакуумным выключателем, шинным разъединителем, трансформаторами тока, заземляющими ножами.
Выключатель	ВБП
Тр-р тока - 2 шт.	ТОЛ 600/5
Тип защиты	Микропроцессор РС 83

Порядковый номер камеры	№ 7
Номинальное напряжение	10кВ
Номинальный ток сборных шин	1000 А
Схема главных цепей	
Назначение и состав	Секционная камера с трансформаторами напряжения, ограничителями перенапряжения, шинным разъединителем, секционным разъединителем, предохранителями и заземляющими ножами.
Тр-ры напряжения - ЗНОЛ 10	3 шт.

- Вакуумный выключатель ВВП имеющий возможность оперирования, как от ключа дистанционного управления, так и от ручного привода;
- разъединитель с заземляющими ножами РВЗ(шинный и линейный разъединитель);
- трансформаторы тока (опорные);
- ограничитель перенапряжения (ОПН) 3 шт.
- Устройство РЗА микропроцессорный, типа РС 83
- Трансформатор нулевой последовательности 1 шт.

Виды защиты:

-защита замыкания на землю

-МТЗ

-Отсечка

-Перегрузка

-Защита мин.напряжения

Для исключения ошибочных операций при производстве оперативных переключений в камерах КСО должны быть выполнены электромеханические (применение блок-замков) и механические блокировки, которые обеспечивают:

- фиксацию положений приводов РВЗ и ЗР во включенном (отключенном) положении;
- запрет включения заземляющих ножей разъединителя при включенных контактных ножах;
- запрет включения контактных ножей разъединителя при включенных заземляющих ножах;
- запрет отключения шинного и линейного разъединителей при включенном выключателе;

Комплект поставки КСО

В комплект поставки камер сборных одностороннего обслуживания серий входят:

- камера КСО
- 2 ключа замка двери;
- монтажный комплект;
- эксплуатационная документация;

6.3.Блок панелей ЩО 70 должны иметь следующие общие технические характеристики:

Блок панелейЩО70 должны быть обвязаны алюминиевыми шинами сечением не менее 8х60кв.мм.

Распределительная панель сборная должна быть одностороннего обслуживания и представляет собой каркас, сваренный из стальных штампованных профилей, окрашенных антикоррозийным покрытием. В верхней части каркас имеет отверстия для строповки при погрузочно-разгрузочных работах, отверстия для стыковки панелей между собой, отверстия в основании - для крепления к закладным элементам фундамента. Со стороны фасада отсеки панелей закрываются дверьми, которые запираются на замки, открывающиеся одним ключом. В верхней части панелей устанавливаются опорные изоляторы для монтажа сборных шин.

Виды защит:

-Предохранители

Панель №1, №5 Вводная панель

Аппаратный состав камер:

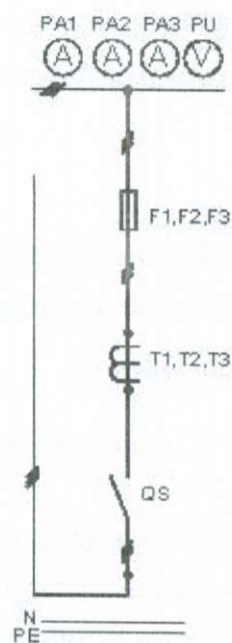
- Амперметры 600/5А-3шт
- Вольтметр 600 В -1 шт
- Разъединители 600А-1 шт
- Предохранители 600 А
- Трансформаторы тока 600/5А-3 шт
- Шина фазная -3 шт
- Шина нулевая
- Шина заземления

Габариты:

Длина-800мм

Глубина-600мм

Высота-2200мм



Панель №2, №3 Линейная панель

Аппаратный состав камер:

-Амперметры 200/5А-2шт

-Амперметры 400/5А-2шт

-Разъединители 250А-2шт

-Разъединители 400А-2шт

-Предохранители 250А

-Предохранители 400А

-Трансформаторы тока 200/5А

-Трансформаторы тока 400/5А

-Шина фазная – 3 шт

-Шина нулевая

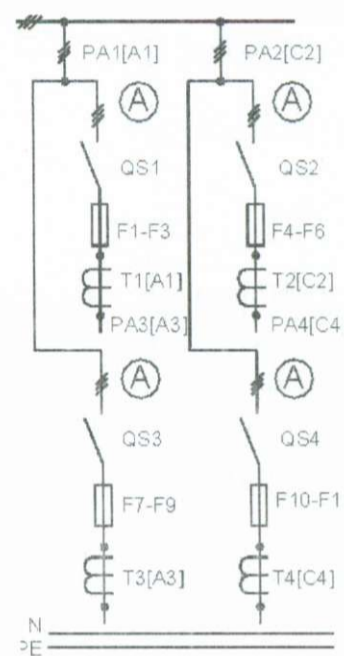
-Шина заземления

Габариты:

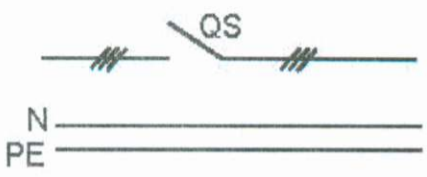
Длина-800мм

Глубина-600мм

Высота-2200мм



Ячейка №2 Секционная панель

Аппаратный состав: Разъединитель 1000А -Шина нулевая -Шина заземления Габариты: Длина-300мм Глубина-600мм Высота-2200мм	
--	--

На каждой из вводных панелей должен быть организован учёт электрической энергии на базе счётчика «МАТРИЦА»NP73L.3-5-2.

Подключение электросчётчиков осуществить через клеммы питательной колодки, установленные в доступном месте для эксплуатации и обслуживания без отключения силового оборудования.

Узел учета должен быть оборудован электросчётчиками и трансформаторами тока, изготовленными не ранее января 2014 г.

В РУ 0,4 кВ должен быть установлен маршрутизатор «МАТРИЦА»RTR512.10-6L/EY и подключён к обоим секциям шин 0,4 кВ (СИМ карта в комплект не входит).

Панели ЩО70 должны быть объединены в один блок и связаны токоведущими шинами.

Блок панелей ЩО 70 должен быть закрыт с торцевых сторон специальными панелями.

Комплект поставки ЩО70

В комплект поставки панелей сборных одностороннего обслуживания входят:

- панель ЩО70
- 2 ключа замка двери;
- монтажный комплект;
- эксплуатационная документация;
- паспорта оборудования на русском языке.

7.Гарантии изготовителя:

1. Гарантийный срок на поставляемое оборудование: не менее 5(пяти) лет с момента поставки.

2. Поставщик должен обеспечить гарантийное обслуживание и наличие аварийного запаса основных комплектующих элементов (вакуумные выключатели, выключатели нагрузки, разъединители, рубильники) и возможность поставки этих комплектующих в срок не более 2(двух) суток при выходе из строя такого оборудования.

3. Предприятие-производитель должно быть сертифицировано по стандарту управления качеством СМК ИСО 9001-2000.

4. Условия по предложению альтернативных вариантов.
Все отклонения по схемному решению, применению других типов комплектующих и изменение их характеристик, должны быть согласованы с техническими службами Заказчика до подачи предложений на конкурсные торги.

Главный инженер



М.И.Байбаков

Начальник П.О.



О.Н.Лисицин

Старший мастер



И.В.Кутаков