

Муниципальное унитарное предприятие коммунального хозяйства  
«Егорьевская электрическая сеть»

**ТЕХНИЧЕСКОЕ ЗАДАНИЕ**  
на приобретение опор железобетонных СВН 9-1,1-2

**СОДЕРЖАНИЕ**

<b>1. ОБЩИЕ СВЕДЕНИЯ</b>	<b>1-2</b>
<b>2. НАЗНАЧЕНИЕ И ЦЕЛИ</b>	<b>2</b>
<b>3. ПЕРЕЧЕНЬ И ТРЕБОВАНИЯ</b>	<b>2-4</b>

---

**Условные обозначения и сокращения**

ТЗ – техническое задание;

**1. Общие сведения**

**1.1 Наименование, условное обозначение**

Полное наименование – техническое задание на приобретение опор железобетонных СВН 9-1,1-2.

**1.2. Область применения**

Настоящее техническое задание содержит основные требования к приобретению опор ж/б.

**1.3. Наименование и адреса организации – поставщика**

Определяется по результатам выбора победителя запроса котировок.

#### 1.4. Наименование и адрес предприятия - заказчика

Предприятие-заказчик: МУП КХ «Егорьевская электрическая сеть», 140301, Московская обл. г.Егорьевск, ул.Владимирская, д. 31, e-mail: electroset@rnc.ru

#### 1.5. Основания для разработки

Капитальный ремонт ВЛ-0,4 кВ МУП КХ «Егорьевская электрическая сеть» на 2014 год.

#### 1.6. Сроки выполнения

Срок поставки – определяется на основании договора.

### 2. Назначение и цели

#### 2.1. Назначение

Приобретаемые опоры предназначены для выполнения работ по капитальному ремонту, ВЛ-0,4 кВ предприятия.

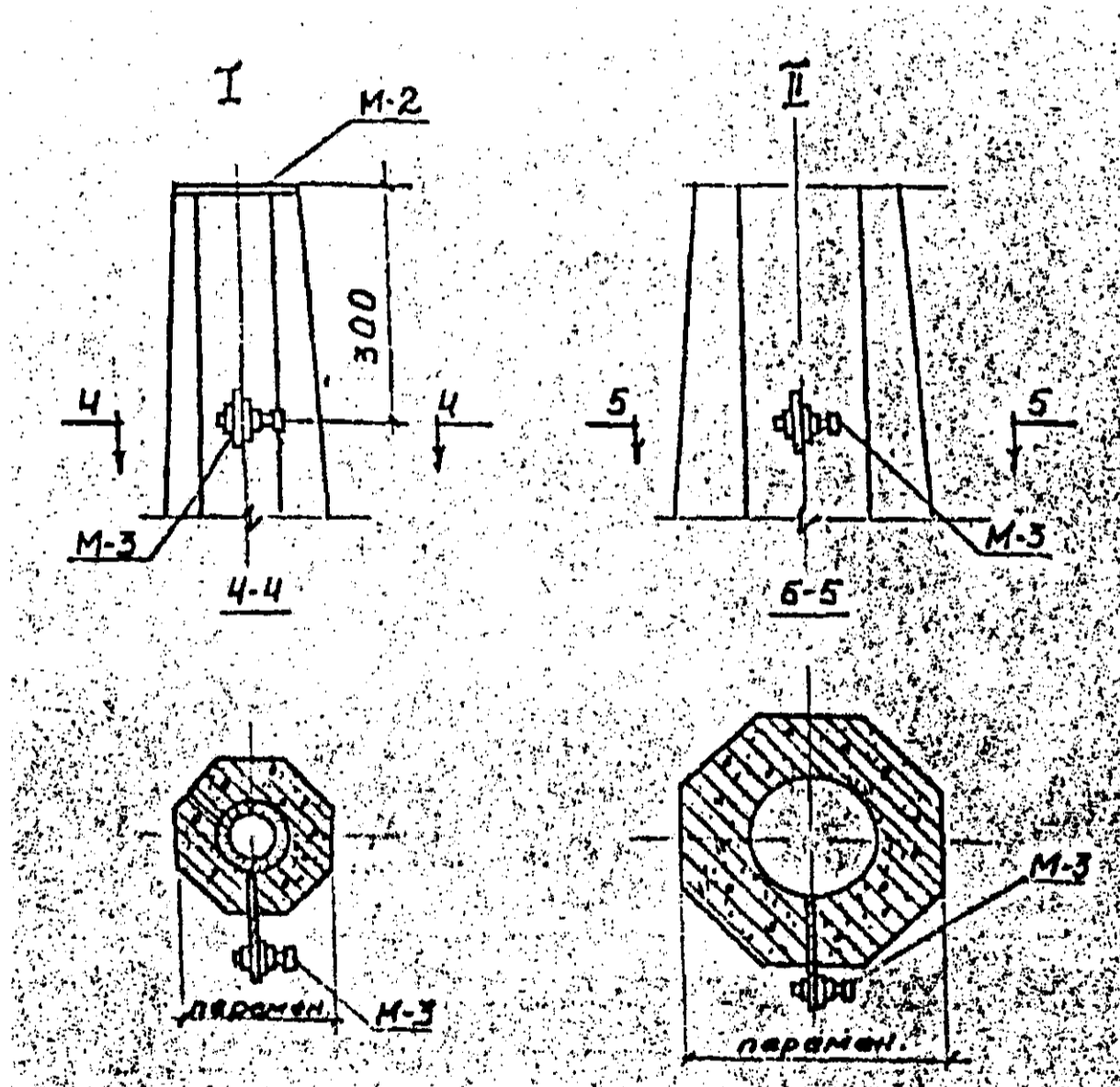
#### 2.2. Цели

Цель: повышение надежности и безопасности ВЛ-0,4 кВ предприятия.

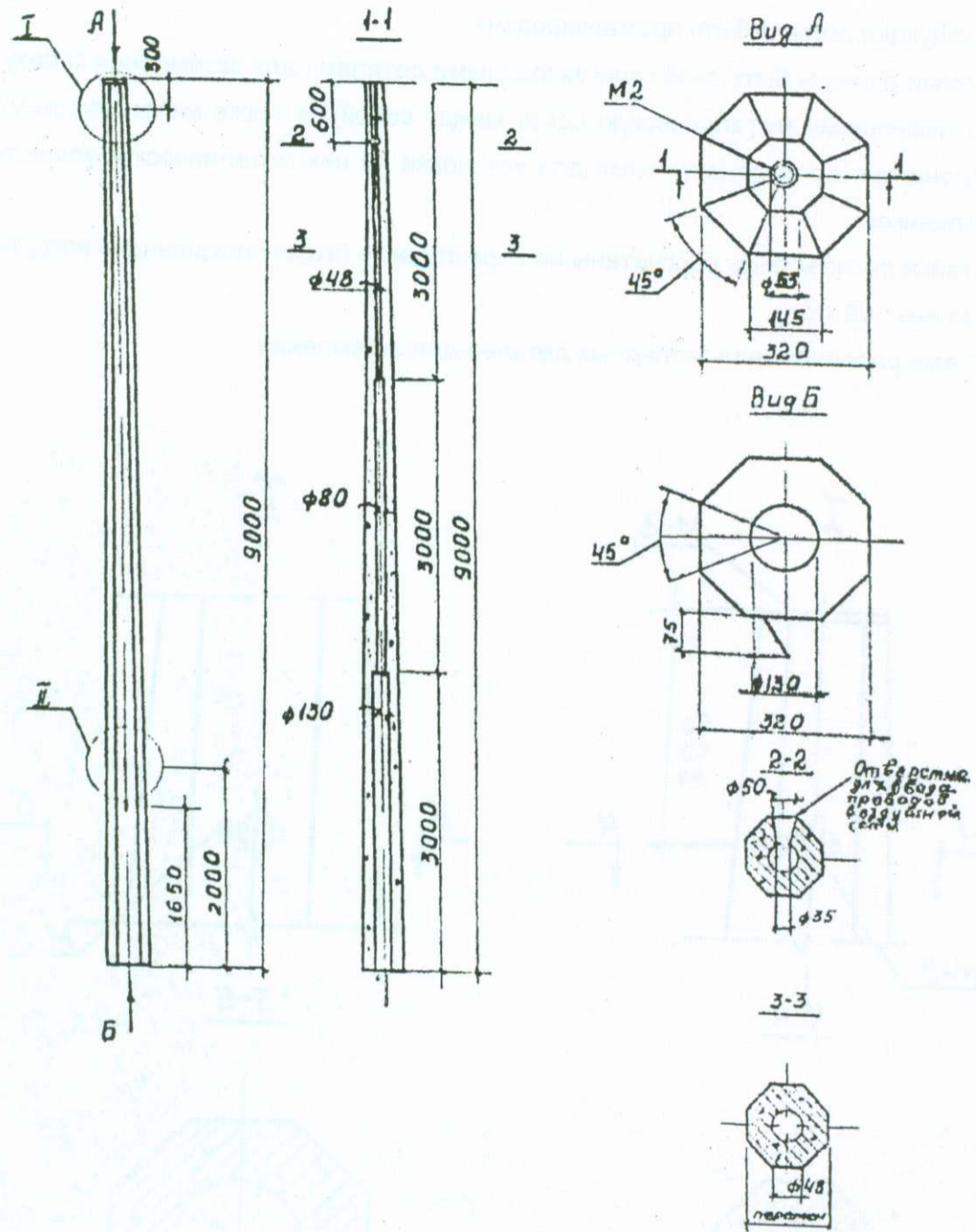
### 3. Перечень и требования

- 3.1. Опора железобетонная СВН 9-1,1-2 (стойка железобетонная вибрированная **без дверцы**) – 17 шт.
- 3.2. Технический паспорт на русском языке.
- 3.3. Доставка до склада покупателя.
- 3.4. Продукция должна быть новой, ранее не использованной, изготовленной в 2014 г.
- 3.5. Гарантия изготовителя, что прочность бетона (при хранении контрольных образцов в соответствии с ГОСТ 10180-99) достигнет требуемой прочности 300 кгс/см<sup>2</sup> и будет соответствовать проектной марке бетона в возрасте 28 суток со дня изготовления бетона.
- 3.6. Продукция не должна иметь трещин, сколов, сверхнормативного изгиба.
- 3.7. Продукция предоставляется в упаковке гарантирующая ее сохранность.
- 3.8. Соответствие требованиям технических условий ТУ 5863-001.05073713-00
- 3.9. Марка бетона по прочности – В 22,5
- 3.10. Отпускная прочность бетона – 90%.
- 3.11. Требуемая отпускная прочность бетона (при фактическом коэффициенте вариации прочности бетона 7%) 271 кгс/см<sup>2</sup>
- 3.12. Фактическая отпускная прочность (не ниже) – 271 кгс/см<sup>2</sup>.
- 3.13. Марка бетона по морозостойкости – F-100.
- 3.14. Категория лицевых бетонных поверхностей, предназначенных под отделку А-6
- 3.15. Габариты **L/H/h** 9000/ d=320/145
- 3.16. Вес изделия (1ед.) – 0,81 т.

- 3.17. Удельная эффективная активность (Аэфф) – не более 370 Бк/кг
- 3.18. Продукция должна быть промаркирована.
- 3.19. Стойки должны быть снабжены закладными деталями для заземления сверху и снизу стойки (имеющими металлическую связь между собой), а также металлическими закладными фланцами, предназначенными для установки на них металлических кронштейнов со светильником.
- 3.20. Стойки должны быть рассчитаны на нормативные (эксплуатационные) нагрузки равные 150 кгс.
- 3.21. Схема расположения закладных деталей для заземления



3.22. Основные показатели стоек.



Главный инженер  
Начальник П.О.  
Ст. мастер П.О.



*(Handwritten signature)*

М.И. Байбаков  
О.Н. Лисицин  
В.А. Кузнецов