

Муниципальное унитарное предприятие коммунального хозяйства
«Егорьевская электрическая сеть»

ТЕХНИЧЕСКОЕ ЗАДАНИЕ
на приобретение автомобиля ГАЗ-А21R22

СОДЕРЖАНИЕ

1. ОБЩИЕ СВЕДЕНИЯ	1-2
2. НАЗНАЧЕНИЕ И ЦЕЛИ	2
3. ПЕРЕЧЕНЬ И ТРЕБОВАНИЯ	2-3

Условные обозначения и сокращения

ТЗ – техническое задание;

1. Общие сведения

1.1 Наименование, условное обозначение

Полное наименование – техническое задание на приобретение автомобиля
ГАЗ-А21R22

1.2. Область применения

Настоящее техническое задание содержит основные требования к приобретению
автомобиля ГАЗ-А21R22

1.3. Наименование и адреса организации – поставщика

Определяется по результатам выбора победителя запроса котировок цен.

1.4. Наименование и адрес предприятия -**заказчика**

Предприятие-заказчик: МУП КХ «Егорьевская электрическая сеть», 140301, Московская обл. г.Егорьевск, ул.Владимирская, д. 31, e-mail: electroset@rnc.ru

1.5. Основания для разработки

Инвестиционная программа развития МУП КХ «Егорьевская электрическая сеть» на 2013 год.

1.6. Сроки выполнения

Срок поставки – определяется на основании Договора.

2. Назначение и цели**2.1. Назначение**

Приобретаемый автомобиль ГАЗ-А21R22 предназначен для доставки необходимых запчастей, оборудования, оснастки и материалов для выполнения работ по обслуживанию электроустановок.

2.2. Цели

Цель: дополнение транспорта автопарка предприятия.

3. Перечень и требования

Техническое описание автомобиля:

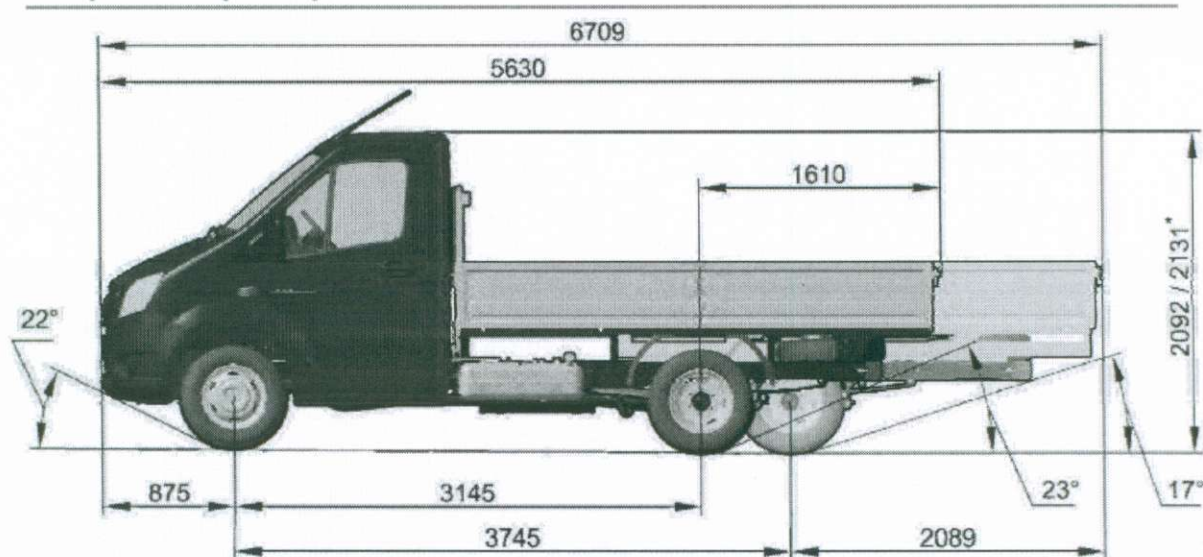
Наименование товара	Соответствие действующим стандартам и нормативно-технической документации
Автомобиль марка: ГАЗ-А21R22 (Комплектация «Бизнес-стандарт»)	1. Год выпуска: 2013 г., без пробега; 2. Тип ТС – Грузовой с бортовой платформой Длина бортовой платформы 3 метра Высота прямоугольного тента кузова – 1 800мм. Масса без нагрузки – 2 060 кг. Разрешенная максимальная масса – 3 500 кг. 3. Соответствие международному экологическому стандарту - EURO 4; 4. Колёсная формула/ведущие колёса - 4х2/задние; 5. Независимая передняя подвеска 6. Схема компоновки транспортного средства – полукапотная, расположение двигателя - переднее продольное; 7. Двигатель: - тип: Cummins, дизельный; - рабочий объём, куб. см: 2776; - мощность, л.с: 120; 8. Трансмиссия - механическая; 9. Коробка передач - с ручным управлением: - число передач: 5 вперёд, 1 назад; 10. Рулевое управление – Реечное с ГУР; В стандартную комплектацию входит: 1. полноразмерное запасное колесо R16/195/70- 1 шт.; 2. автомобильный ЗИП (баллонный ключ, инструкция по эксплуатации, домкрат гидравлический, монтировка, утеплитель радиатора). 3. Тент 4. Каркас для установки тента. 11. Гарантия: 3 года или 150 000 км пробега (что наступит ранее). Периодичность обслуживания: 1 раз в год или 20 000 км пробега (что наступит ранее) КПП (подшипники SKF, синхронизаторы Hoerbiger); Амортизаторы и сцепление Sachs;

Тормоза Bosch; Кардан Tirsan Kardan; Манжеты Rubena; Аккумулятор повышенной емкости 75Ач; Двухходовой алюминиевый радиатор TRM; Мотор-редуктор стеклоочиститель Bosch; Амортизаторы и сцепление Sachs; Подвеска силового агрегата и кабины Anvis; Новая панель приборов Edag; Центральный замок Круиз-контроль Электрообогрев зеркал Электростеклоподъемники
--



ГАЗель Next

Габаритные размеры



База, мм	3145	3745
Угол продольной проходимости, °	18	17
Радиус поворота, м	5,6	6,5

* - с полной массой / в снаряженном состоянии

Поставляемый автомобиль должен быть новым, не бывшим в эксплуатации, технически исправным, не находящимся под арестом, не обременённым правами третьих лиц, изготовленным в 2013 году.

Вместе с автомобилем Заказчику передаётся полный пакет разрешительной и сопроводительной документации.

Главный инженер
 Начальник группы МТО
 Механик автотранспортного участка



М.И.Байбаков
 Н.А.Котелкин
 А.М.Грибанов